

COMUNE DI DOVERA

Provincia di Cremona

P.zza XXV Aprile - 26010 Dovera (CR)
tel. 0373 978282 fax 0373978242 - Codice Fiscale e Partita IVA: 00330920190
Posta e-mail certificata: dovera@postemalcertificata.it

STRADA DOVERA - CRESPIATICA
OPERE DI MESSA IN SICUREZZA ARGINI SPONDALI
CON RETTIFICA E RIPRISTINO CARREGGIATA
STRADALE E CREAZIONE DI PERCORSO CICLABILE

PROGETTO DEFINITIVO - ESECUTIVO

TAV. **5** OGGETTO:
PLANIMETRIA GENERALE PERCORSO CICLABILE E
ALLARGAMENTO SEDE STRADALE
TRATTO C-D-E
PARTICOLARI COSTRUTTIVI

DATA
NOVEMBRE 2022

SCALA
1:200

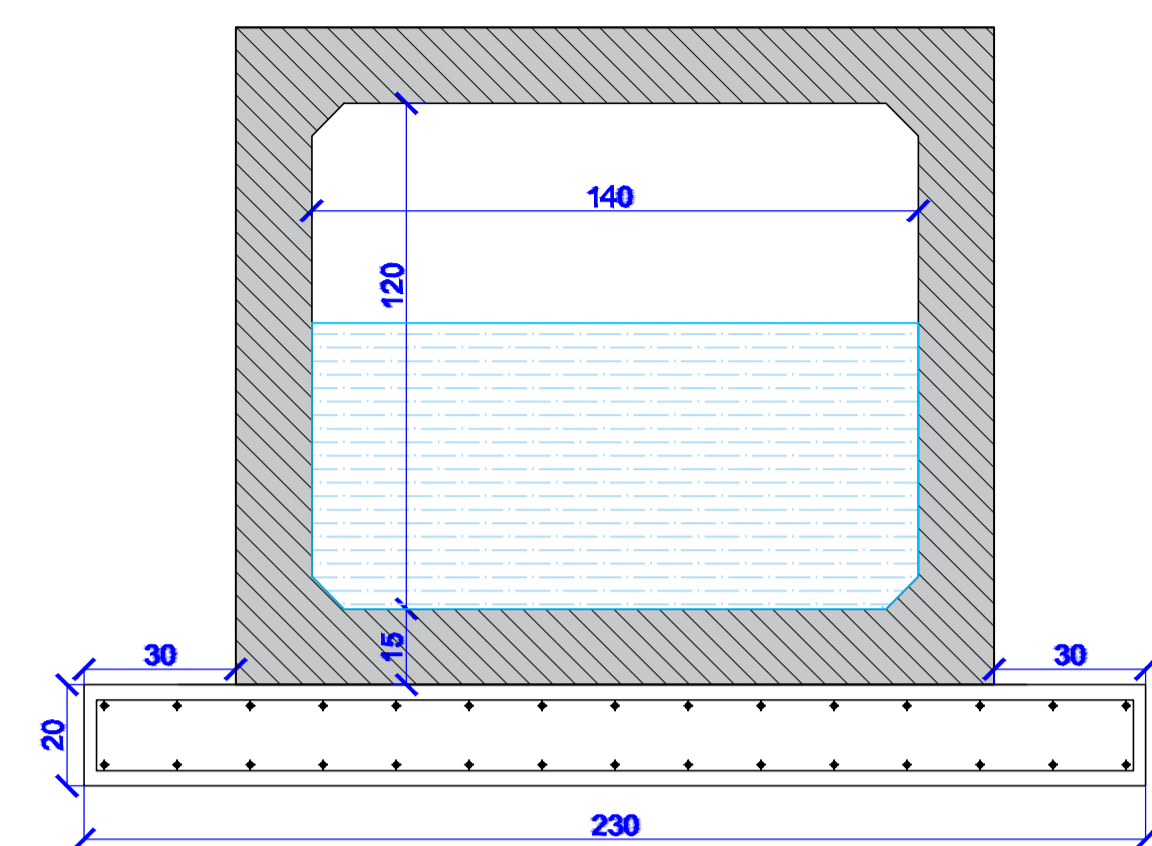
PROGETTISTA

MORRIS CICOGNINI ARCHITETTO



INTERVENTI TRATTI C-D-E

MANUFATTO SCATOLARE CHIUSO IN CLS
ARMATO CARICHI STRADALI 1° CATEGORIA



ARMATURA



PRIMA DELL'ESECUZIONE DELLE LAVORAZIONI ANDRANNO VERIFICATI I PROFILI DI SCORRIMENTO DEI CORSI D'ACQUA PRESENTI.

MATERIALI

Leggi: L.95.11.71 N.1086 (02.02.74) DM 14/01/2018
Ove non specificamente indicato si assumerà quanto segue

CALCESTRUZZO

ELEMENTO STRUTTURALE	CLASSE DI RESISTENZA	CLASSE D'ESPOSIZIONE	CLASSE DI CONSISTENZA	MAX DIMENSIONE DEGLI INERTI
Fondazioni	C25/30	XC2	S3	25 mm
Muri in elevazione	C25/30	XC2	S4	15 mm

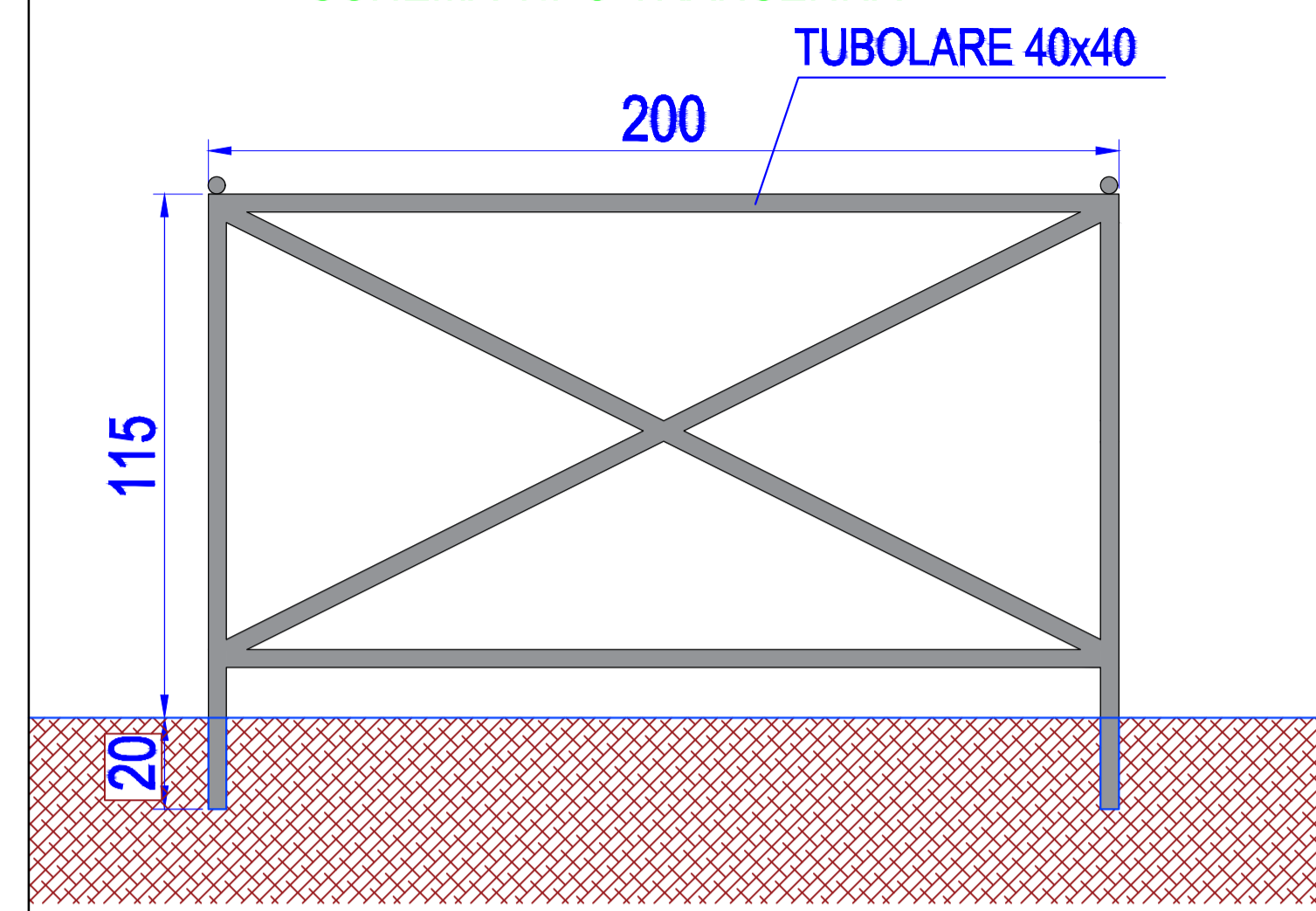
ACCIAIO PER ARMATURA

B499C ad aderenza migliorata cementato in stabilimento

NOTE

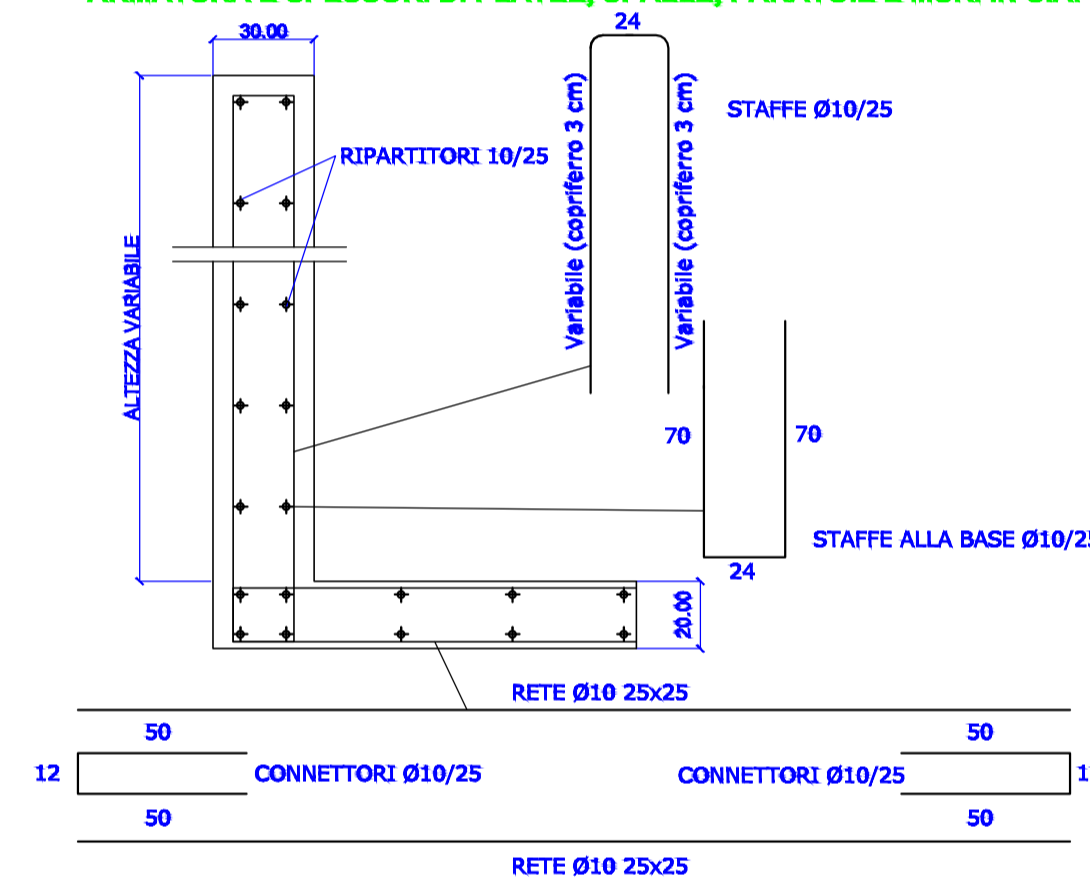
• Prima della realizzazione verificare le misure in opera

SCHEMA TIPO TRANSENNA

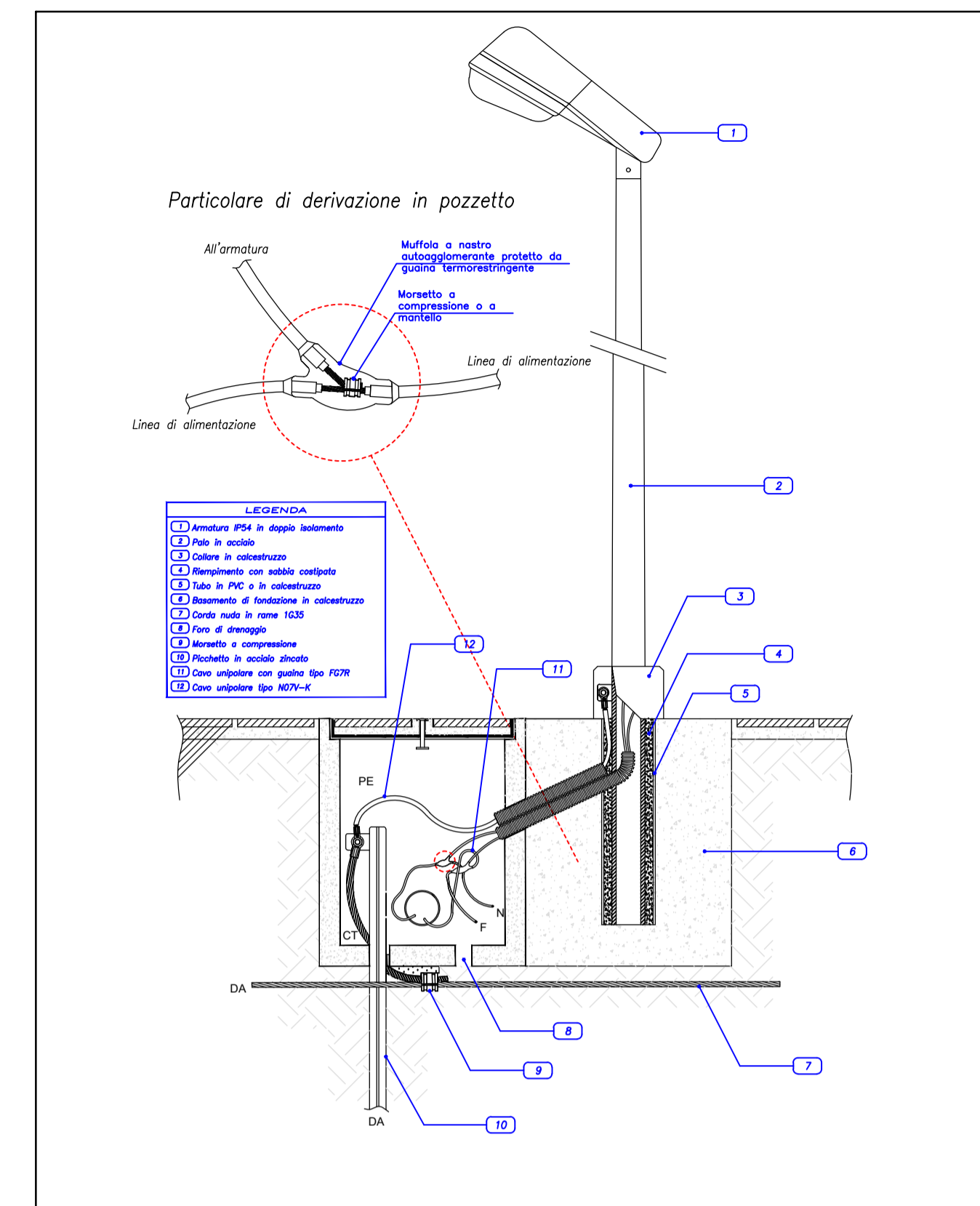


Transenne metalliche con dimensioni, forma e tipologia di tubolare come da disegno esecutivo. finito con trattamento di zincatura e brunito color antracite.

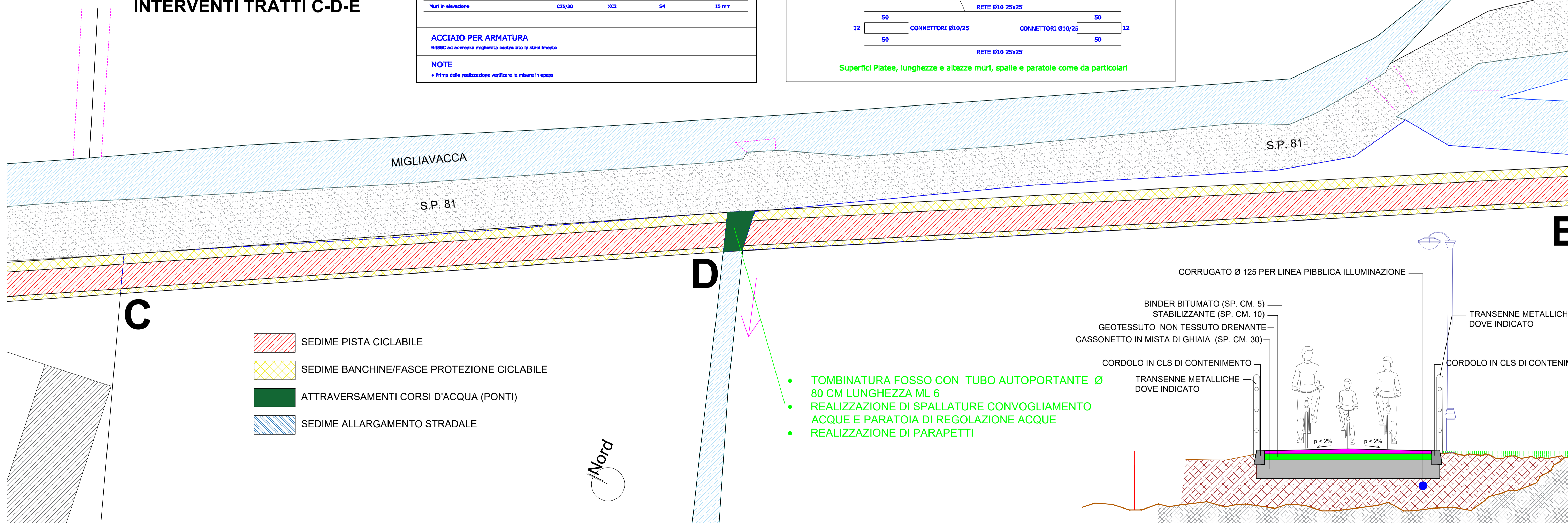
ARMATURA E SPESSORI DI PLATEE, SPALLE, PARATOIE E MURI IN C.A.



Superfici Platee, lunghezze e altezze muri, spalle e paratoie come da particolari



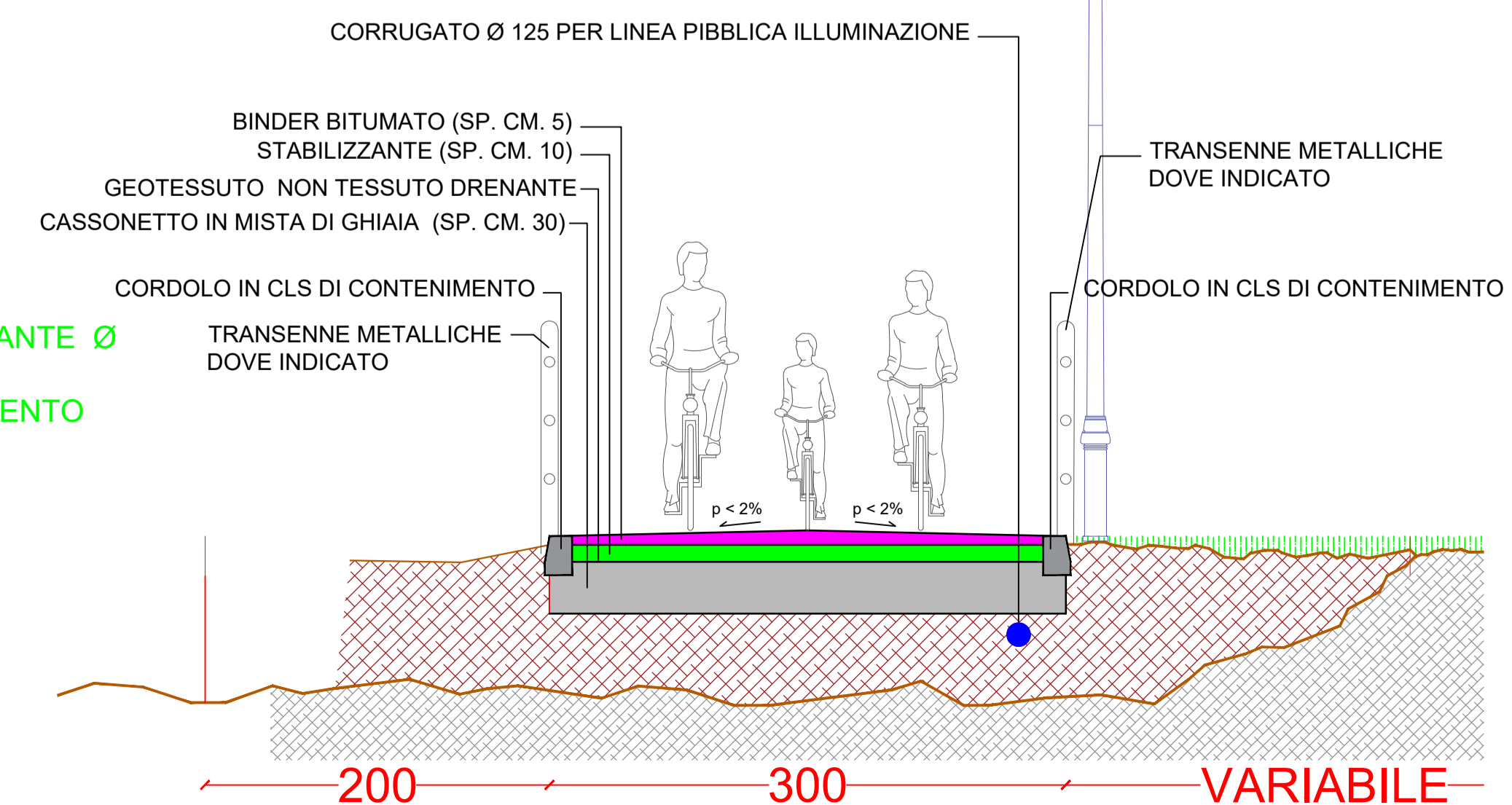
INTERVENTI TRATTI C-D-E



- SEDIME PISTA CICLABILE
- SEDIME BANCHINE/FASCE PROTEZIONE CICLABILE
- ATTRAVERSAMENTI CORSI D'ACQUA (PONTI)
- SEDIME ALLARGAMENTO STRADALE



- TOMBINATURA FOSSO CON TUBO AUTOPORTANTE Ø 80 CM LUNGHEZZA ML 6
- REALIZZAZIONE DI SPALLATURE CONVOGLIAMENTO ACQUE E PARATOIA DI REGOLAZIONE ACQUE
- REALIZZAZIONE DI PARAPETTI



200 300 VARIABILE