

COMUNE DI DOVERA

Provincia di Cremona

P.zza XXV Aprile - 26010 Dovera (CR)
tel. 0373 978282 fax 0373978242 - Codice Fiscale e Partita IVA: 00330920190
Posta e-mail certificata: dovera@postamailcertificata.it

STRADA DOVERA - CRESPIATICA
OPERE DI MESSA IN SICUREZZA ARGINI SPONDALI
CON RETTIFICA E RIPRISTINO CARREGGIATA
STRADALE E CREAZIONE DI PERCORSO CICLABILE

PROGETTO DEFINITIVO - ESECUTIVO

TAV. **7** OGGETTO:
PLANIMETRIA GENERALE PERCORSO CICLABILE E
ALLARGAMENTO SEDE STRADALE
TRATTO G-H-I
PARTICOLARI COSTRUTTIVI

DATA
NOVEMBRE 2022

SCALA
1:200

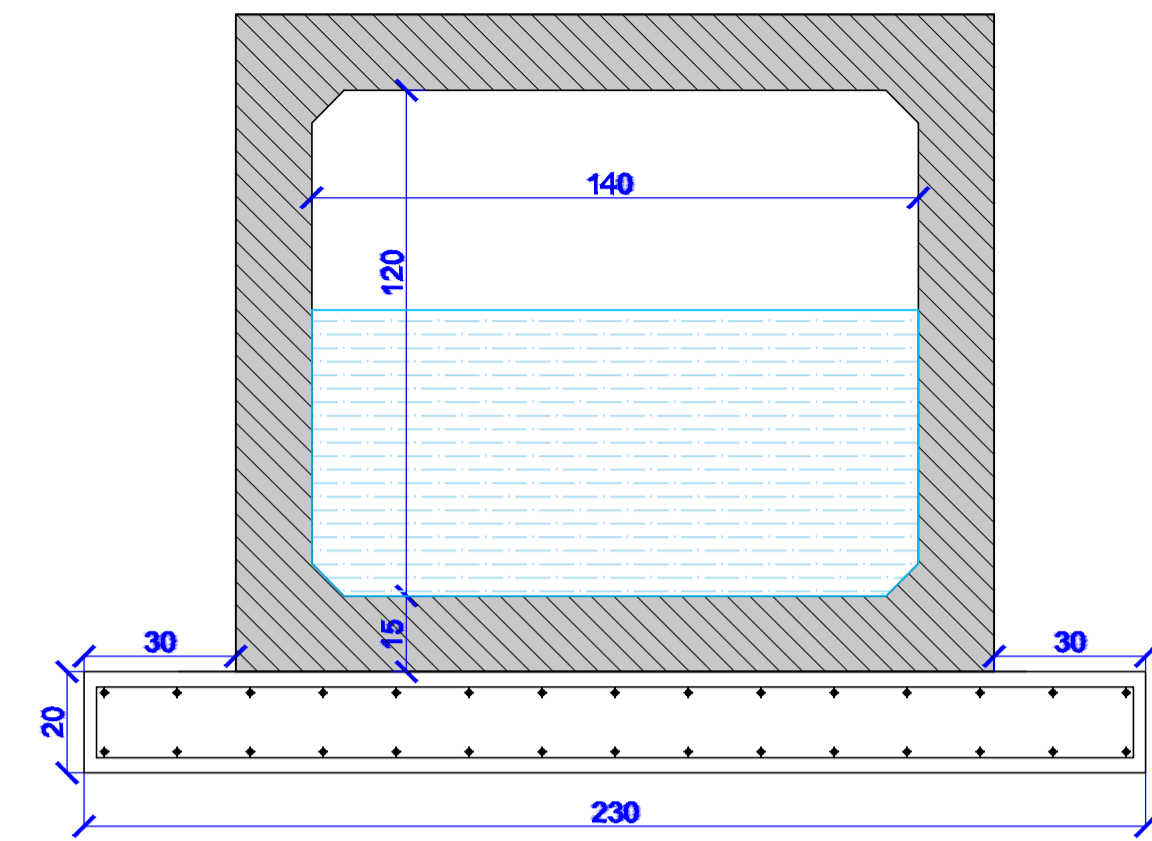
PROGETTISTA

MORRIS CICOGNINI ARCHITETTO

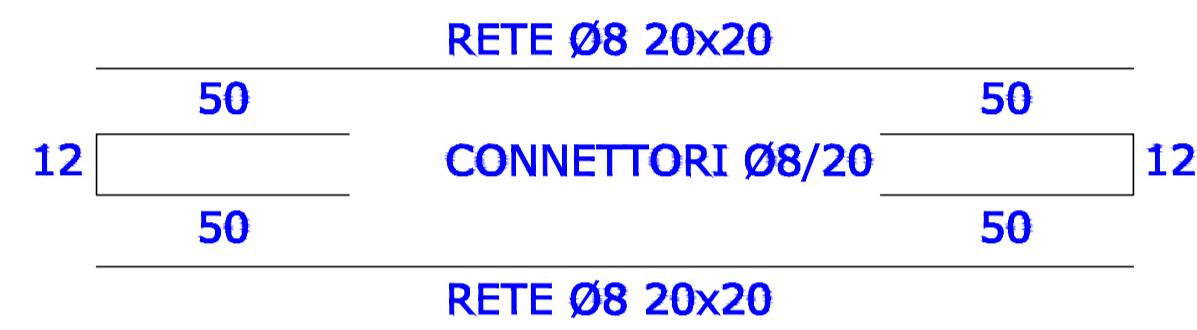


- SEDIME PISTA CICLABILE
- SEDIME BANCHINE/FASCE PROTEZIONE CICLABILE
- ATTRAVERSAMENTI CORSI D'ACQUA (PONTI)
- SEDIME ALLARGAMENTO STRADALE

MANUFATTO SCATOLARE CHIUSO IN CLS ARMATO CARICHI STRADALI 1° CATEGORIA



ARMATURA



PRIMA DELL'ESECUZIONE DELLE LAVORAZIONI ANDRANNO VERIFICATI I PROFILI DI SCORRIMENTO DEI CORSI D'ACQUA PRESENTI.

MATERIALI

Legge L. 95/11-71 N.1086 (02.02.74 DM 14/01/2018)
Ove non specificamente indicato si assumerà quanto segue

CALCESTRUZZO

| ELEMENTO STRUTTURALE | CLASSE DI RESISTENZA | CLASSE D'ESPOSIZIONE | CLASSE DI CONSISTENZA | MAX DIMENSIONE DEGLI INERTI |
|----------------------|----------------------|----------------------|-----------------------|-----------------------------|
| Fondazioni | C25/30 | XC2 | S3 | 25 mm |
| Muri in elevazione | C25/30 | XC2 | S4 | 15 mm |

ACCIAIO PER ARMATURA

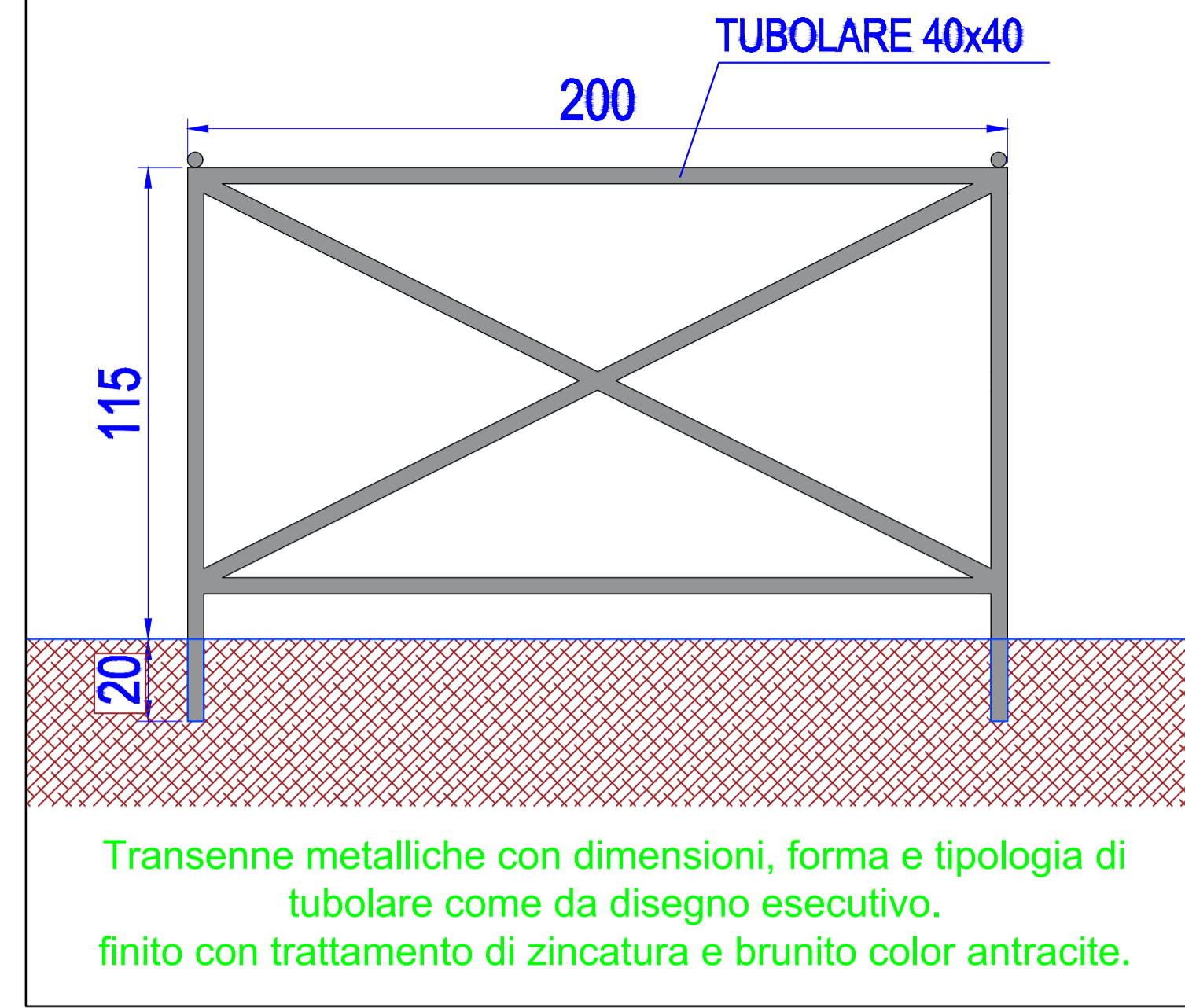
B498C ad aderenza migliorata cementato in stabilimento

NOTE

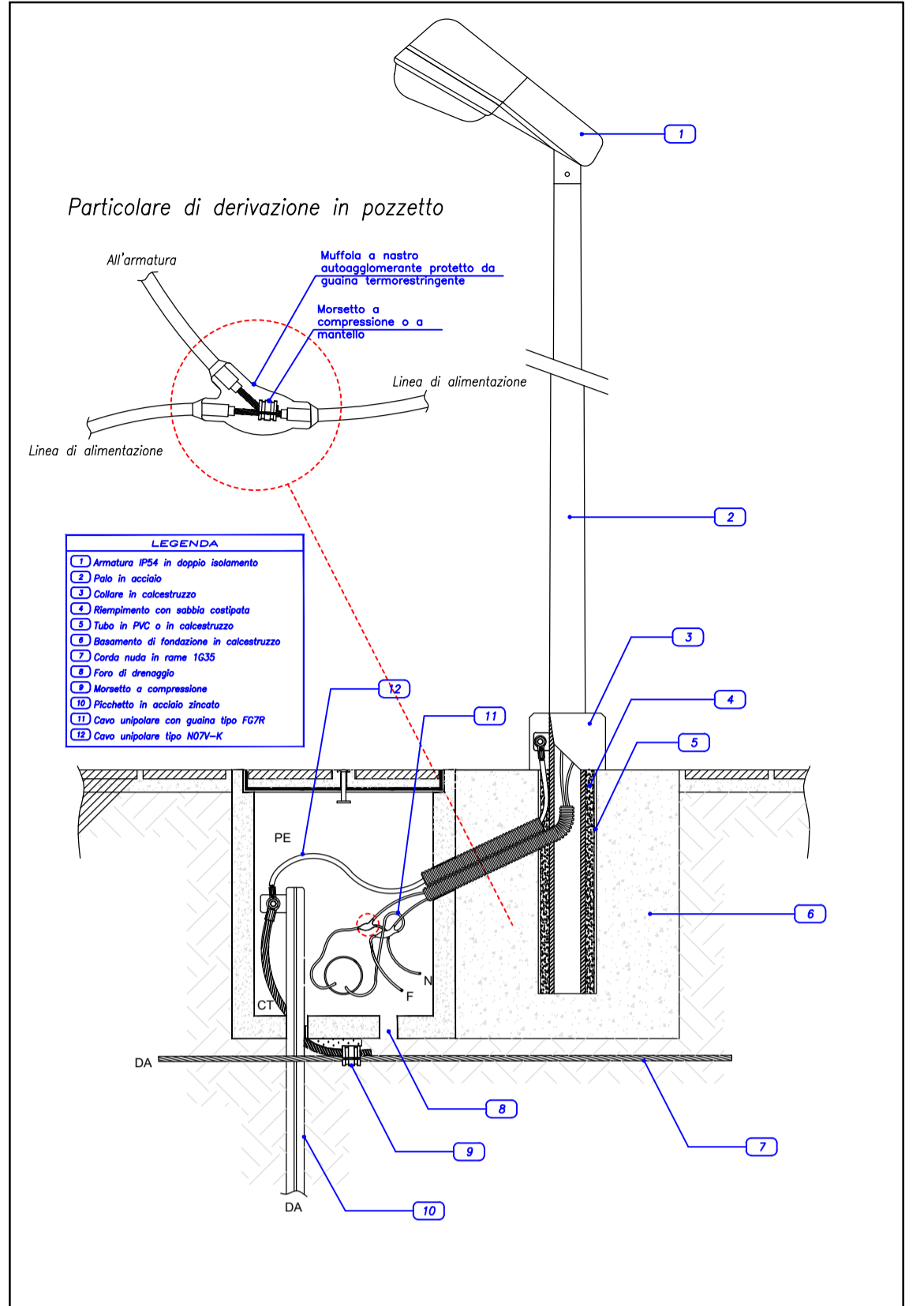
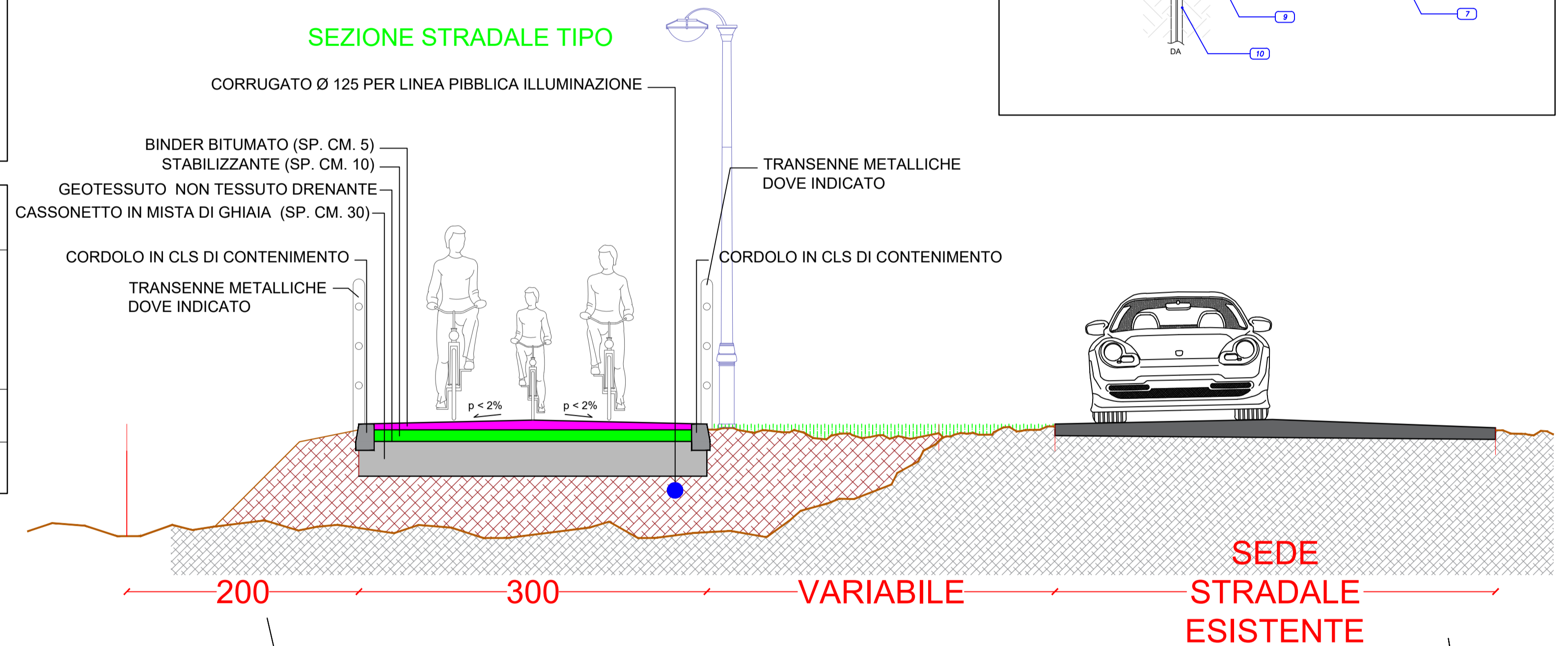
• Prima della realizzazione verificare le misure in opera

INTERVENTI TRATTI G-H-I

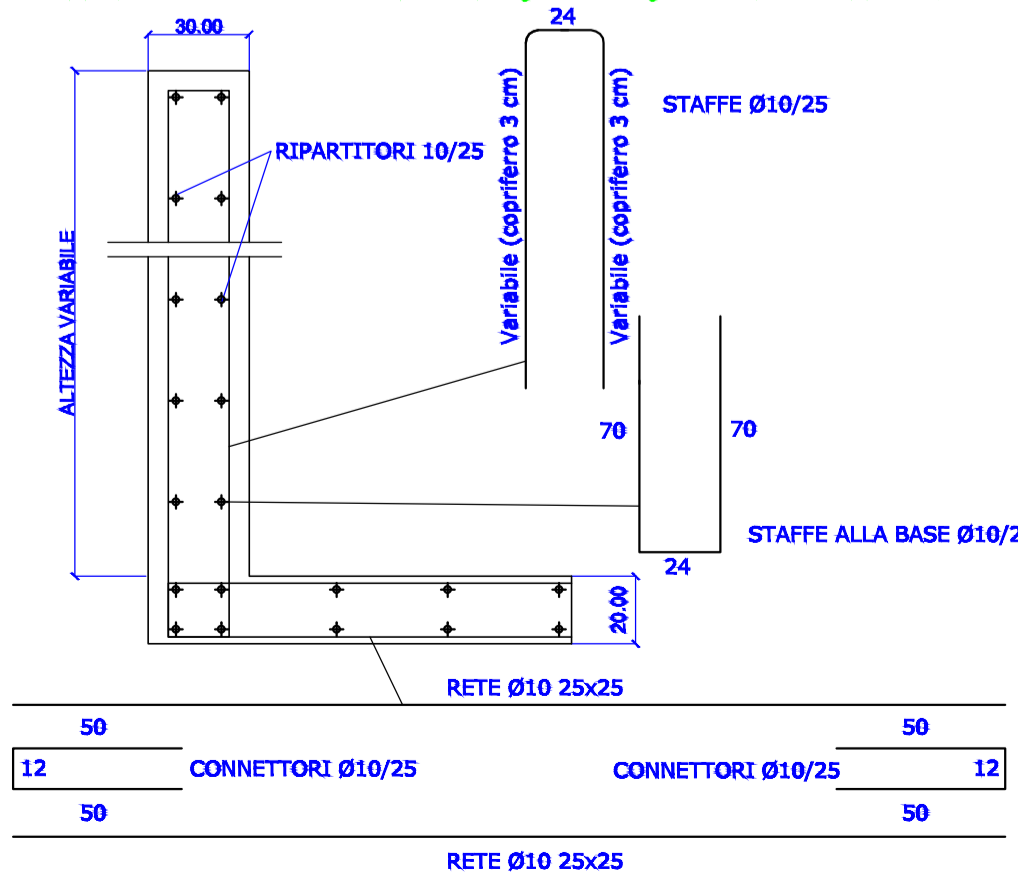
SCHEMA TIPO TRANSENNA



SEZIONE STRADALE TIPO



ARMATURA E SPESSORI DI PLATEE, SPALLE, PARATOIE E MURI IN C.A.



Superfici Platee, lunghezze e altezze muri, spalle e paratoie come da particolari

- TOMBINATURA FOSSO CON TUBO AUTOPORTANTE Ø 80 CM LUNGHEZZA ML 6
- REALIZZAZIONE DI SPALLATURE CONVOGLIAMENTO ACQUE E PARATOIA DI REGOLAZIONE ACQUE
- REALIZZAZIONE DI PARAPETTI

- TOMBINATURA FOSSO CON SCATOLARE A SEZIONE RETTANGOLARE 120 X 140 MAX M LUNGHEZZA ML 6
- REALIZZAZIONE DI SPALLATURE CONVOGLIAMENTO ACQUE E PARATOIA DI REGOLAZIONE ACQUE
- REALIZZAZIONE DI PARAPETTI

Nord